

Oblast napájena z transformátoru TR 510393 ÚJEZD

Oblast napájena z transformátoru TR 510392 OBEC

1.etapa

2.etapa

Oblast napájena z transformátoru TR 510394 LIPINA

Žádovice

1.etapa

2.etapa

LEGENDA NOVÝCH PRVKŮ

- LED svítidla na stožáru, příp. stožáru s výškovníkem 4000K, Ra min. 70, IP66, IK09, 35° až +45°C - osazeno na ocelovém stožáru, případně i vylučku (PROZVOUAV, vstřísk základ v PZ trubce 300mm)
- LED svítidla na betonovém sloupu E.ON 4000K, Ra min. 70, IP66, IK09, 35° až +45°C - uchytení k betonovému sloupu pomocí vylučků (užitými kotvicemi nerezových páskami)
- kabelové vedení ČVKY-1 4x16 a 4x10 v celé délce uloženo v chráněné HDPE d=63/52mm + řez příslušnými páskami 304mm + řezová svorka a vodič řez 6-10mm pro sloup bude provedeno i přizemnění každé svorkovnice zvláštní úlohou je patrný ze samostatného výkresu řezů trasou
- kabelový protlak / překlop
- Odborní rozliší, osazen na sloupech VO. Vzájemně ovzdušňování, napájení z rozvodu VO. Během chodu VO je odbíjen vestavěný akumulátor, (užitými systémy kotvicemi nerezových páskami)

LEGENDA STOŽÁRŮ A VEDENÍ e.on

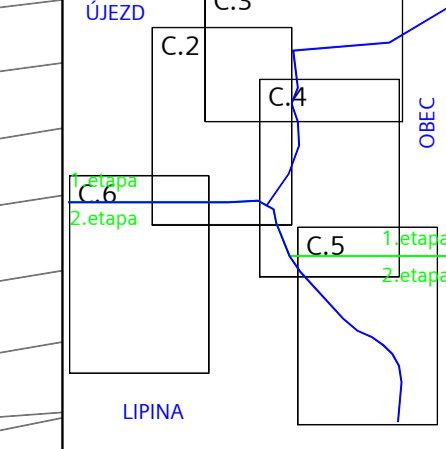
- betonový stožár jednoduchý
- betonový stožár dvojitý
- vzdálené vedení NN, stávající
- kabelové vedení NN, stávající

LEGENDA INŽENÝRSKÝCH SÍTÍ

- rozvod vody
- kanalizace
- rozvod plynu
- sčítací vedení
- napájecí rozvod veřejného osvětlení

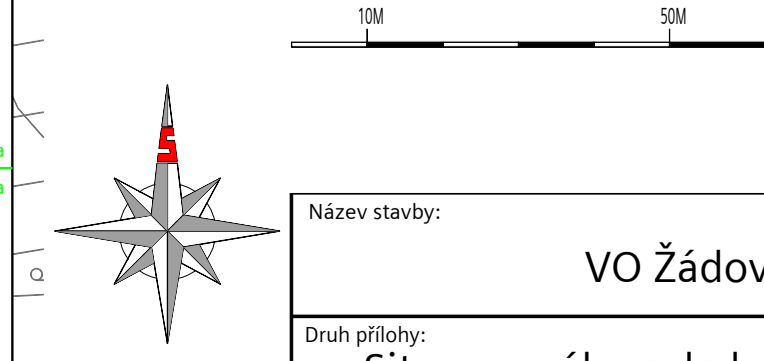
Žádovice 794261

Klad listů:



Poznámka: Průběh kabelů v rámci ul. podzemí: neobjevují se a nelze předpokládat. Napájecí rozvod NN, 3-fáz. 230/400VAC, 50Hz, TN-C. Ochrana před nebezpečím úrazu proudem (ZPN) není. Kvalitativně je zobrazena řada bodů.

Legenda: Průběh kabelů v rámci ul. podzemí: neobjevují se a nelze předpokládat. Napájecí rozvod NN, 3-fáz. 230/400VAC, 50Hz, TN-C. Ochrana před nebezpečím úrazu proudem (ZPN) není. Kvalitativně je zobrazena řada bodů.



Název stavby: VO Žádovice
Druh přílohy: Situace - zákes do katastrální mapy
1:1000
C.1

Číslo stavby: 016/2015
Stavba: SITUACE, map
Datum: 09/2018
Formal. výkres: 1606.4
KARIER: Číslo výkresu: C.1